

**JADUAL PERLAWANAN**

**ACARA** : BOLA KERANJANG (W)  
**TARIKH** : 2 - 6 OKTOBER 2017 (ISNIN - JUMAAT)  
**VENUE** : DEWAN SERBAGUNA PUSAT SUKAN UPM

	KUMP A	KUMP B	KUMP C	KUMP D	
1	<b>K2</b>	<b>K6</b>	KTDI	KMR	SEEDED
2	KOSASS	K14	K13	KTP	
3	K17	K5	K12	KC	
4		KPZ	K11	K16	

NO. PER.	TARIKH	MASA	KUMP	PASUKAN	LWN	PASUKAN	KEPUTUSAN
1	2 OKT 2017 (ISNIN)	17:15	A1 - A3	<b>K2</b>	-	<b>K17</b>	14 - 29
2		17:50	B1 - B3	<b>K6</b>	-	<b>K5</b>	66 - 4
3		18:25	B2 - B4	<b>K14</b>	-	<b>KPZ</b>	8 - 13
4		20:00	C1 - C3	<b>KTDI</b>	-	<b>K12</b>	40 - 2
5		20:35	C2 - C4	<b>K13</b>	-	<b>K11</b>	8 - 25
6		21:10	D1 - D3	<b>KMR</b>	-	<b>KC</b>	7 - 24
7	3 OKT 2017 (SELASA)	17:15	D2 - D4	<b>KTP</b>	-	<b>K16</b>	14 - 4
8		17:50	A3 - A2	<b>K17</b>	-	<b>KOSASS</b>	24 - 6
9		18:25	B4 - B1	<b>KPZ</b>	-	<b>K6</b>	4 - 30
10		20:00	B3 - B2	<b>K5</b>	-	<b>K14</b>	0 - 23
11		20:35	C4 - C1	<b>K11</b>	-	<b>KTDI</b>	9 - 27
12		21:10	C3 - C2	<b>K12</b>	-	<b>K13</b>	12 - 34
13	4 OKT 2017 (RABU)	17:15	C1 - C2	<b>KTDI</b>	-	<b>K13</b>	29 - 14
14		17:50	C4 - C3	<b>K11</b>	-	<b>K12</b>	26 - 4
15		18:25	D4 - D1	<b>K16</b>	-	<b>KMR</b>	4 - 26
16		20:00	D3 - D2	<b>KC</b>	-	<b>KTP</b>	25 - 4
17		20:35	B1 - B2	<b>K6</b>	-	<b>K14</b>	35 - 2
18		21:10	B4 - B3	<b>KPZ</b>	-	<b>K5</b>	32 - 0
19	5 OKT 2017 (KHAMIS)	17:15	A1 - A2	<b>K2</b>	-	<b>KOSASS</b>	20 - 8
20		17:50	D4 - D3	<b>K16</b>	-	<b>KC</b>	4 - 44
21		18:25	D1 - D2	<b>KMR</b>	-	<b>KTP</b>	21 - 0

PERINGKAT SUKU AKHIR							
22	5 OKT 2017 (KHAMIS)	20:00	J.A - NJ.D	<b>K17</b>	-	<b>KMR</b>	30 - 13
23		20:35	NJ.B - J.C	<b>KPZ</b>	-	<b>KTDI</b>	3 - 23
24		21:10	J.D - NJ.A	<b>KC</b>	-	<b>K2</b>	6 - 23
25		21:45	NJ.C - J.B	<b>K11</b>	-	<b>K6</b>	14 - 18
PERINGKAT SEPARUH AKHIR							
26	6 OKT 2017 (JUMAAT)	17:30	MNG 22 - MNG 23	<b>K17</b>	-	<b>KTDI</b>	28 - 9
27		18:05	MNG 24 - MNG 25	<b>K2</b>	-	<b>K6</b>	10 - 22
PERINGKAT AKHIR							
28	6 OKT 2017 (JUMAAT)	20:00	MNG 26 - MNG 27	<b>K17</b>	-	<b>K6</b>	49 - 20

\*Sila isi ruangan 'Keputusan' secara manual

**JADUAL MATA**

**ACARA : BOLA KERANJANG (W)**  
**TARIKH : 2 - 6 OKTOBER 2017 (ISNIN - JUMAAT)**  
**VENUE : DEWAN SERBAGUNA PUSAT SUKAN UPM**

**KUMPULAN A**

PASUKAN	K2	KOSASS	K17	MATA	KED	CATATAN
K2		20 - 8 3	14 - 29 1	<b>4</b>	<b>2</b>	
KOSASS	8 - 20 1		6 - 24 1	<b>2</b>	<b>3</b>	
K17	29 - 14 3	24 - 6 3		<b>6</b>	<b>1</b>	

**KUMPULAN B**

PASUKAN	K6	K14	K5	KPZ	MATA	KED	CATATAN
K6		35 - 2 3	66 - 4 3	30 - 4 3	<b>9</b>	<b>1</b>	
K14	2 - 35 1		23 - 0 3	8 - 13 1	<b>5</b>	<b>3</b>	
K5	4 - 66 1	0 - 23 1		0 - 32 1	<b>3</b>	<b>4</b>	
KPZ	4 - 30 1	13 - 8 3	32 - 0 3		<b>7</b>	<b>2</b>	

**KUMPULAN C**

PASUKAN	KTDI	K13	K12	K11	MATA	KED	CATATAN
KTDI		29 - 14 3	40 - 2 3	27 - 9 3	<b>9</b>	<b>1</b>	
K13	14 - 29 1		34 - 12 3	8 - 25 1	<b>5</b>	<b>3</b>	
K12	2 - 40 1	12 - 34 1		4 - 26 1	<b>3</b>	<b>4</b>	
K11	9 - 27 1	25 - 8 3	26 - 4 3		<b>7</b>	<b>2</b>	

**KUMPULAN D**

PASUKAN	KMR	KTP	KC	K16	MATA	KED	CATATAN
KMR		21 - 0 3	7 - 24 1	26 - 4 3	<b>7</b>	<b>2</b>	
KTP	0 - 21 1		4 - 25 1	14 - 4 3	<b>5</b>	<b>3</b>	
KC	24 - 7 3	25 - 4 3		44 - 4 3	<b>9</b>	<b>1</b>	
K16	4 - 26 1	4 - 14 1	4 - 44 1		<b>3</b>	<b>4</b>	

\*Sila isi ruangan 'Kedudukan' secara manual

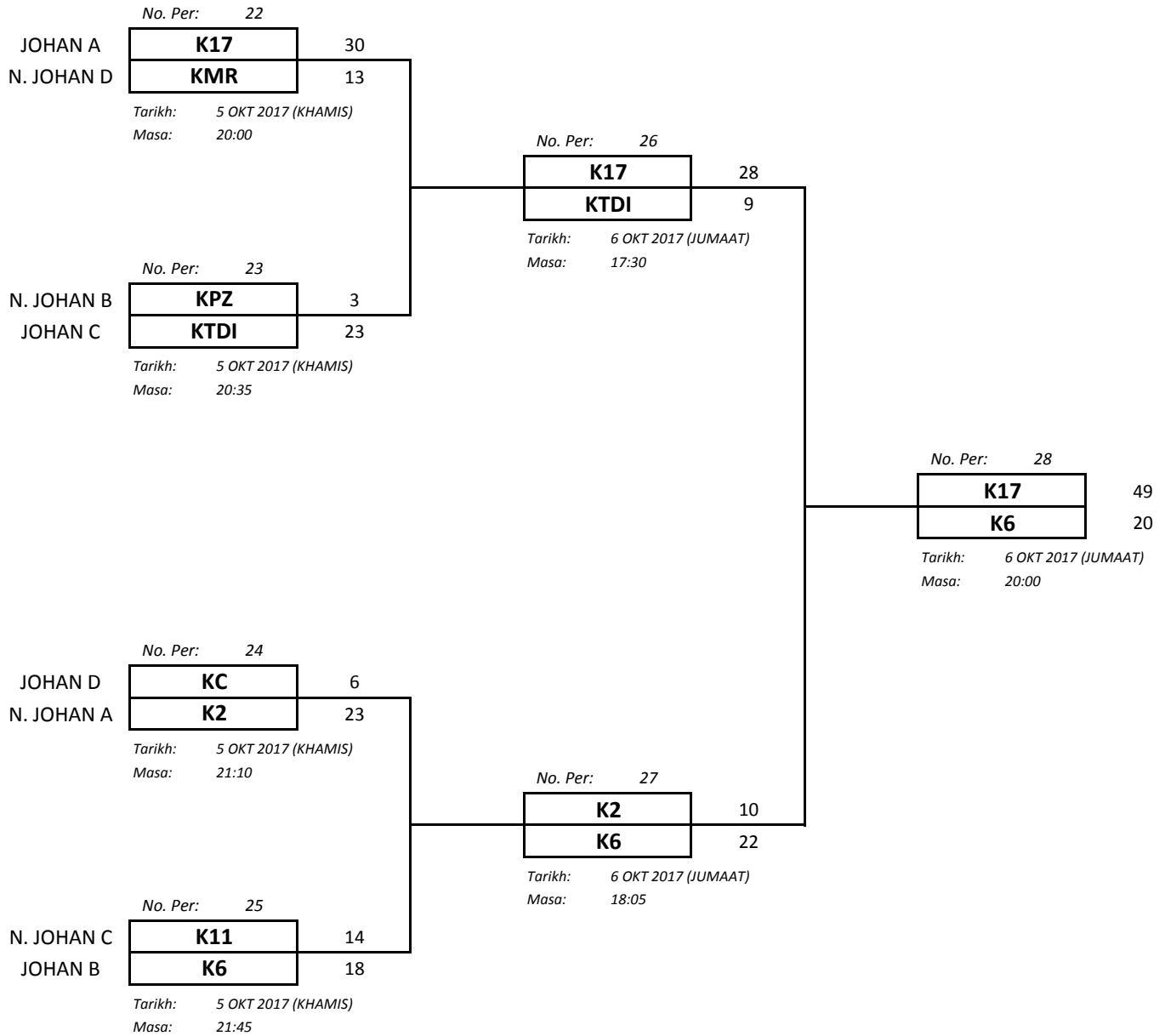
**JADUAL KALAH MATI**

**ACARA** : BOLA KERANJANG (W)  
**TARIKH** : 2 - 6 OKTOBER 2017 (ISNIN - JUMAAT)  
**VENUE** : DEWAN SERBAGUNA PUSAT SUKAN UPM

**SUKU AKHIR**

**SEPARUH AKHIR**

**AKHIR**



**JOHAN : K17**

**NAIB JOHAN : K6**